



**Tenda a bracci estensibili con barra quadra di rinforzo 40 x 40 mm e supporto di fissaggio universale parete/soffitto. Bracci con doppio cavetto rivestito. Dimensioni massime L 500 x S 250 cm**

Extensible arms awning with supporting 40 x 40 mm square bar and universal wall/ceiling anchor bracket. Arms with covered double rope. Maximum dimensions W 500 x P 250 cm

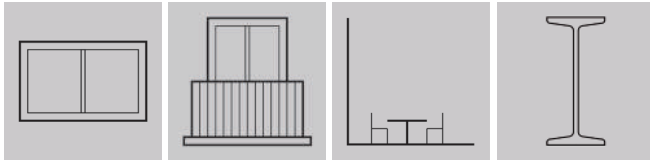
Gelenkarmmarkise mit Vierkantrrohr 40 x 40 mm und universeller Wand- und Deckenbefestigungsmöglichkeit, Arme mit beschichtetem Doppelkabel. Maximale Abmessungen B 500 x A 250 cm

**M1 Smart**

# M1 Smart

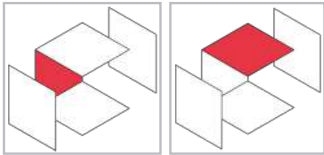
## Adatto all'installazione in

Designed to install in • Geeignet zur Installation



## Configurazioni possibili

Configurations • Montage Optionen



## Dimensioni massime

Maximum dimensions • Maximale Abmessungen

L 500 x S 250 cm  
W 500 x P 250 cm  
B 500 x A 250 cm

## Caratteristiche

Specifications • Spezifikationen

- Motorizzazioni possibili
- Su richiesta teli saldati senza maggiorazione
- Teli centrati
- Coppia Puntali telescopici (Optional)
- Tettuccio (Optional)

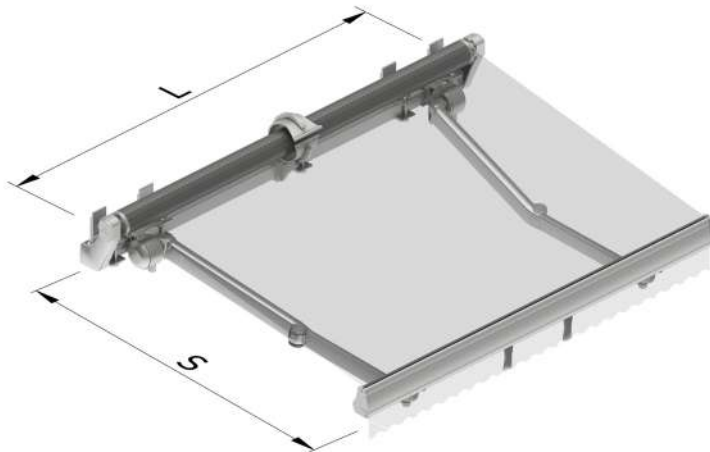
- Possible motorizations
- Welded fabrics on demand with no surcharge
- Centred fabrics
- Pair of telescopic caps (Optional)
- Hood (Optional)

- Erhältliche Motorvorrichtungen
- Geschweißte Stoffbahnen ohne Erhöhung auf Anfrage erhältlich
- Zentrierte Stoffbahnen
- Teleskopspitzen-Paar (Optional)
- Dachprofil (Optional)



**CLASSE II-I**

Class • Klasse



**L = Larghezza** • Width • Breite  
**S = Sporgenza** • Projection • Ausfall