



**Tenda a caduta con braccetti laterali tensionati. Supporto di fissaggio universale parete/soffitto/spalla.
Manovra ad argano. Dimensioni massime: L 500 x S 150 cm**

Drop awning with tensioned side arms. Universal wall/ceiling/side mount support. Crank operation.

Maximum dimensions: W 500 x P 150 cm

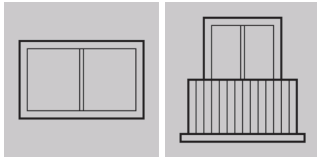
Fallarmmarkise mit gespannten Seitenarmen. Universelle Wand-/Decken-/Seitliche Halterung. Kurbelbetrieb. Maximale Abmessungen: B 500 x A 150 cm

Indico I3

Indico I3

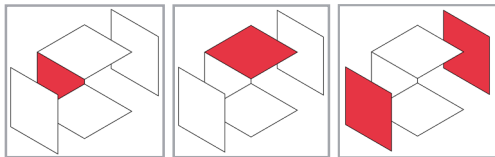
Adatto all'installazione in

Designed to install in • Geeignet zur Installation



Configurazioni possibili

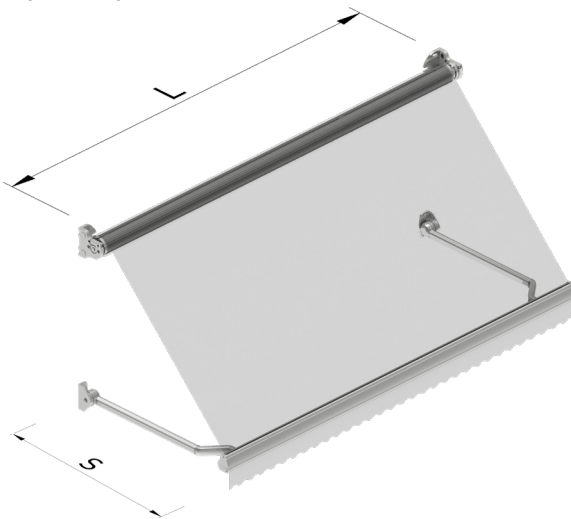
Configurations • Montage Optionen



Dimensioni massime

Maximum dimensions • Maximale Abmessungen

L 500 x S 150 cm
W 500 x P 150 cm
B 500 x A 150 cm



L = Larghezza • Width • Breite
S = Sporgenza • Projection • Ausfall

Caratteristiche

Specifications • Spezifikationen

- **Motorizzazioni possibili**
- **Classe resistenza al vento 3 e all'acqua su tutte le misure**
- **Su richiesta teli saldati senza maggiorazione**
- **Teli centrati**
- Possible motorization
- Wind resistance class 3 and water resistance for all sizes
- Welded fabrics available upon request at no extra charge
- Centered fabrics
- Mögliche Motorisierungen
- Windwiderstandsklasse 3 und Wasserbeständigkeit für alle Größen
- Auf Anfrage geschweißte Stoffe ohne Aufpreis
- Zentrierte Stoffe



CLASSE III

Class • Klasse

