



Tenda a caduta con braccetti laterali tensionati e cassonetto di protezione tessuto. Supporto di fissaggio universale parete/soffitto/spalla. (a spalla con ausilio di staffa a L) Manovra ad argano. Dimensioni massime:

L 500 x S 150 cm

Drop awning with tensioned side arms and fabric protection box. Universal wall/ceiling/side mount support (side mount with the aid of an L bracket). Crank operation. Maximum dimensions: W 500 x P 150 cm

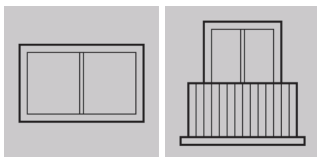
Fallarmmarkise mit gespannten Seitenarmen und Stoffschutzkasten. Universelle Wand-/Decken-/Seitliche Halterung (seitliche Halterung mit Hilfe einer L-Halterung). Kurbelbetrieb. Maximale Abmessungen: B 500 x A 150 cm

Desert I3

Desert I3

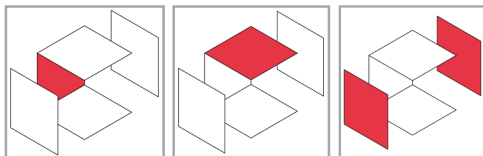
Adatto all'installazione in

Designed to install in • Geeignet zur Installation



Configurazioni possibili

Configurations • Montage Optionen



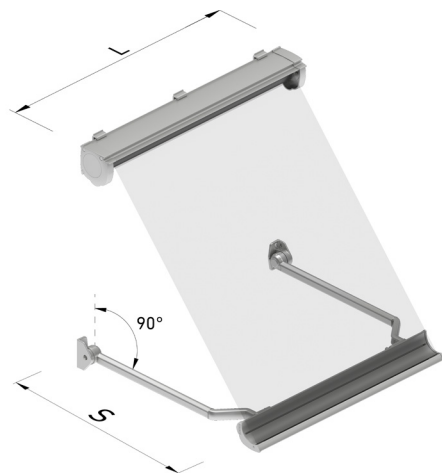
Dimensioni massime

Maximum dimensions • Maximale Abmessungen

L 500 x S 150 cm

W 500 x P 150 cm

B 500 x A 150 cm



L = Larghezza • Width • Breite

S = Sporgenza • Projection • Ausfall

Caratteristiche

Specifications • Spezifikationen

- Motorizzazioni possibili
- Non è possibile applicare il motore con manovra di soccorso
- Staffa a L per fissaggio a spalla (Optional)
- Classe resistenza al vento 3 e all'acqua su tutte le misure
- Su richiesta teli saldati senza maggiorazione
- Teli centrati

- Possible motorization
- It is not possible to apply the motor with an emergency operation.
- L bracket for side mounting (Optional)
- Wind resistance class 3 and water resistance for all sizes
- Welded fabrics available upon request at no extra charge
- Centered fabrics

- Mögliche Motorisierungen
- Es ist nicht möglich, den Motor mit Notbedienung anzuwenden.
- L-Halterung zur seitlichen Befestigung (Optional)
- Windwiderstandsklasse 3 und Wasserbeständigkeit für alle Größen
- Auf Anfrage geschweißte Stoffe ohne Aufpreis
- Zentrierte Stoffe



CLASSE III

Class • Klasse