



**Tenda a bracci estensibili con piastre separate e supporto di fissaggio universale parete/soffitto/spalla.
Dimensioni massime L 600 x S 350 cm**

Extendable arms awning with separate plates and universal anchor bracket for ceiling, wall or side connection.
Maximum dimensions W 600 x P 350 cm

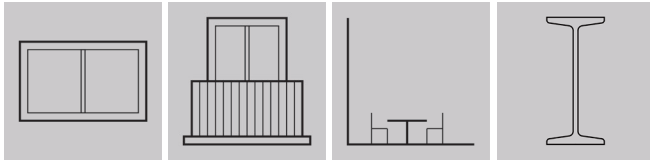
Markise mit ausziehbarer Gelenkarme, getrennten Platten und universeller Wand-, Decken- und Seitenbefestigungsstütze. Maximale Abmessungen B 600 x A 350 cm

A1 Premium

A1 Premium

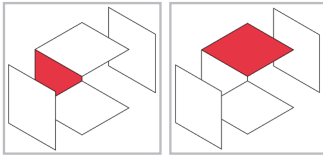
Adatto all'installazione in

Designed to install in • Geeignet zur Installation



Configurazioni possibili

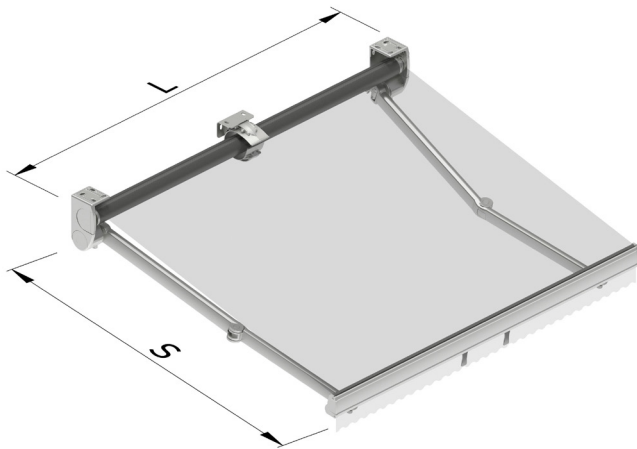
Configurations • Montage Optionen



Dimensioni massime

Maximum dimensions • Maximale Abmessungen

L 600 x S 350 cm
W 600 x P 350 cm
B 600 x A 350 cm



L = Larghezza • Width • Breite
S = Sporgenza • Projection • Ausfall

Caratteristiche

Specifications • Spezifikationen

- **Motorizzazioni possibili**
- **Teli centrati**
- **Cucitura con filo TENARA® o a scelta Telo Saldato**
- **Coppia Puntali telescopici (Optional)**
- **Il tessuto Grandi Altezze è ordinabile fino a una sporgenza massima del braccio di 275 cm**
- Possible motorizations
- Centred fabrics
- Seam by TENARA® yarn or optionally seamed fabric
- Pair of telescopic caps (Optional)
- The Great Heights fabric can be ordered up to a maximum arm projection of 275 cm
- Erhältliche Motorvorrichtungen
- Zentrierte Stoffbahnen
- Naht mit Garn "TENARA® " oder zur Auswahl geschweißter Rahmen
- Teleskopspitzen-Paar (Optional)
- Das Tuch für große Höhen kann bis zu einer maximalen Armausladung von 275 cm bestellt werden



CLASSE II-I

Class • Klasse