



**Tenda a bracci estensibili con piastre separate e supporto di fissaggio universale parete/soffitto/spalla.**

**Bracci con doppio cavetto rivestito. Dimensioni massime L 500 x S 250 cm**

Extensible arms awning with separate plates and universal anchor bracket for ceiling, wall or side connection.

Arms with covered double rope. Maximum dimensions W 500 x P 250 cm

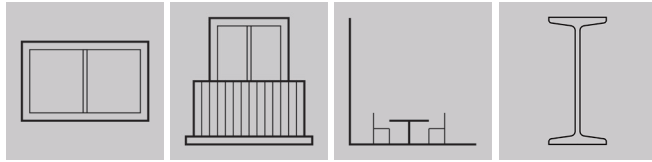
Gelenkarmmarkise mit getrennten Lager und universeller Wand, Decken und Seitenbefestigungsstütze. Arme mit beschichtetem Doppelkabel . Maximale Abmessungen B 500 x A 250 cm

**A1 Smart**

# A1 Smart

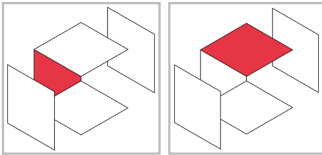
## Adatto all'installazione in

Designed to install in • Geeignet zur Installation



## Configurazioni possibili

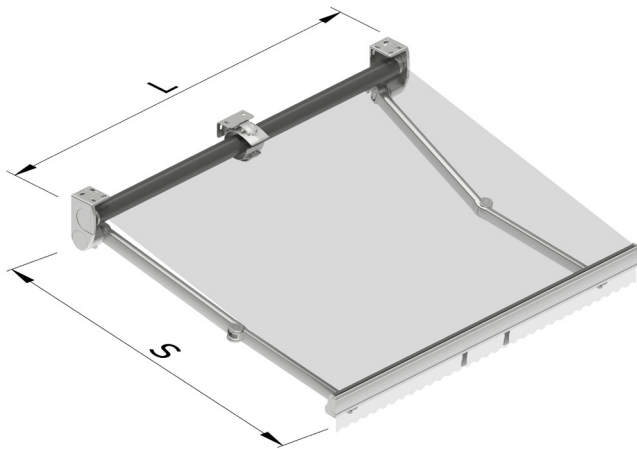
Configurations • Montage Optionen



## Dimensioni massime

Maximum dimensions • Maximale Abmessungen

L 500 x S 250 cm  
W 500 x P 250 cm  
B 500 x A 250 cm



**L = Larghezza** • Width • Breite  
**S = Sporgenza** • Projection • Ausfall

## Caratteristiche

Specifications • Spezifikationen

- **Motorizzazioni possibili**
- **Su richiesta teli saldati senza maggiorazione**
- **Teli centrati**
- **Coppia Puntali telescopici (Optional)**
- Possible motorizations
- Welded fabrics on demand with no surcharge
- Centred fabrics
- Pair of telescopic caps (Optional)
- Erhältliche Motorvorrichtungen
- Geschweißte Stoffbahnen ohne Erhöhung auf Anfrage erhältlich
- Zentrierte Stoffbahnen
- Teleskopspitzen-Paar (Optional)



**CLASSE II-I**

Class • Klasse