


SUPPORTI E CUSCINETTI

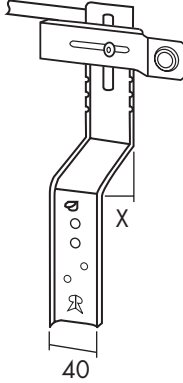
BRACKETS AND BALL BEARING

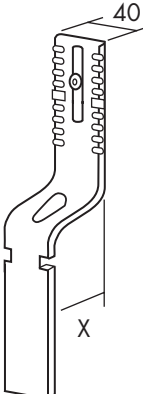
SUPPORTS ET COUSSINETS

LAGER UND KUGELLAGER

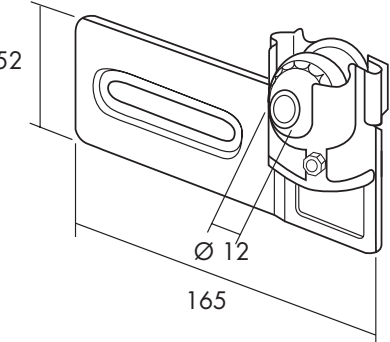
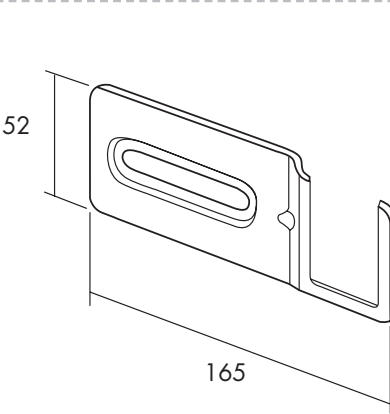
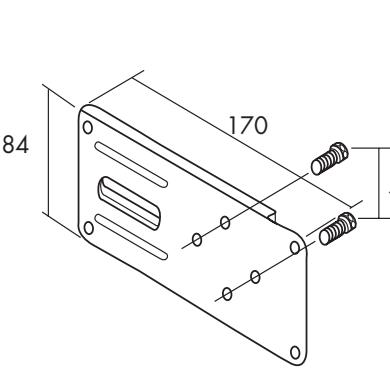
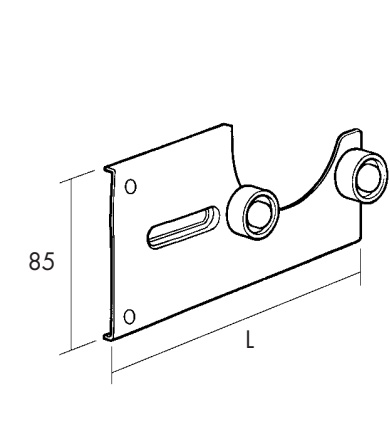


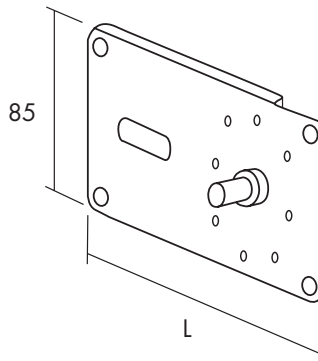
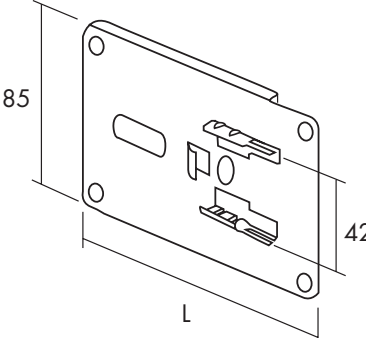
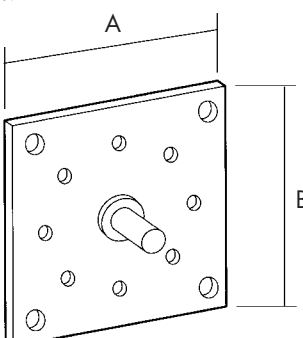
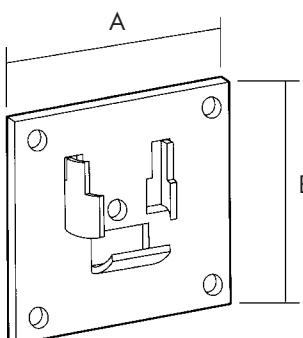
disegno type	codice code	dimensioni mm. dimensions mm.	descrizione prodotto product description	imballo packaging
	A 4010	X = 0	Supporto a telaio in acciaio zincato. L = 46	50
	A 4020	X = 30	Galvanized steel lateral bracket	50
	A 4030	X = 80	Support lateral galvanise	50
	A 4040	X = 100	Seitenlager aus Verzinkter Stahl	50
	A 4050	X = 120		50

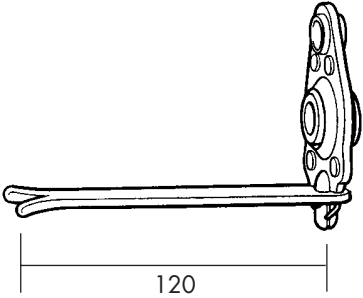
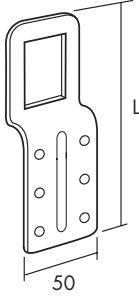
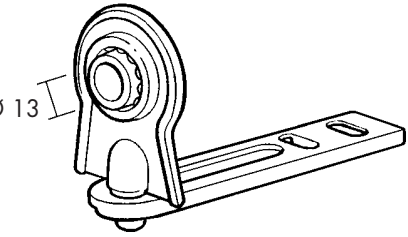
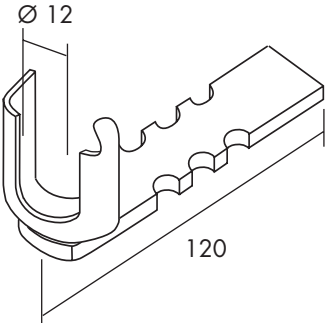
	A 4060	X = 30	Supporto a telaio da 40 mm. con zanca e bandierina con cuscinetto incorporato	50
	A 4070	X = 80	Lateral bracket 40 mm. with ball bearing	50
			Support lateral 40 mm. avec coussinet	
			Winkellager 40 mm. mit Kugellager	

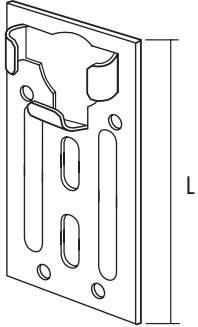
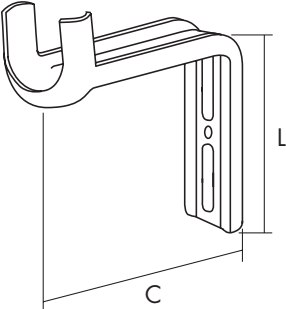
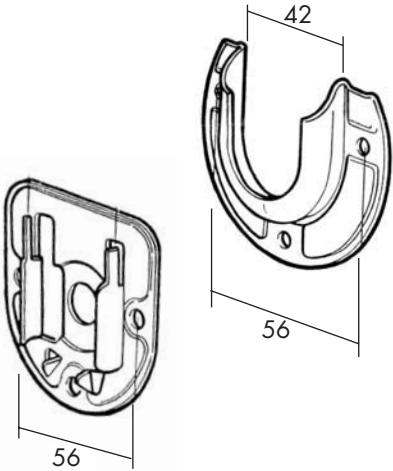
	A 4090	X = 50	Supporto a telaio per profili "Al.co"	50
	A 4100	X = 60	Lateral bracket for frame	50
			Support lateral	
			Seitenlager für Konsole	

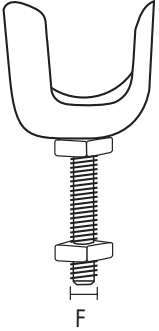
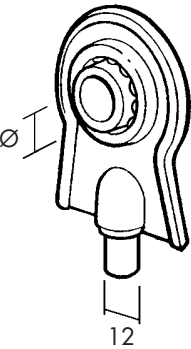
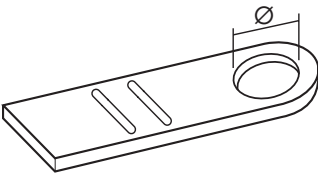
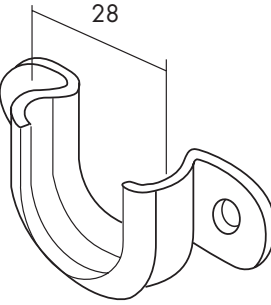
	A 4120		Squadra in acciaio 46 mm.	50
	A 4130		Steel square bracket 46 mm.	
			Support a equerre en acier 46 mm.	
			Winkellager aus Stahl 46 mm.	
			Squadra in acciaio 46 mm. con fori filettati con brugole più piastrina	50
			Steel square bracket 46 mm.	
			Support a equerre en acier 46 mm.	
			Winkellager aus Stahl 46 mm.	

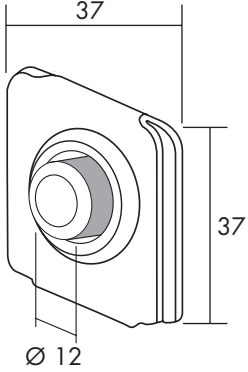
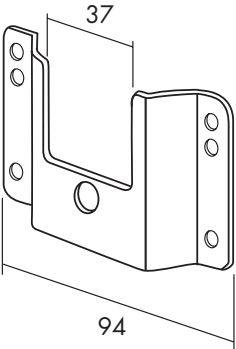
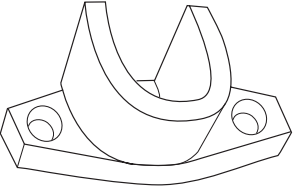
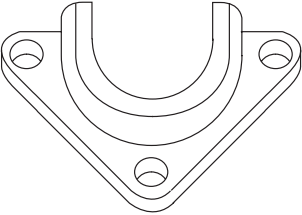
disegno type	codice code	dimensioni mm. dimensions mm.	descrizione prodotto product description	imballo packaging
	A 4155		Bandierina con doppio cuscinetto Ø 42 in nylon Frame bracket with double ball bearing Ø 42 Support avec double roulement Ø 42 Konsolenlager mit doppel Kugellager Ø 42	50
				
	A 4170		Placca neutra, differenti applicazioni Frame bracket with holes Support avec trues Konsolenlager	100
				

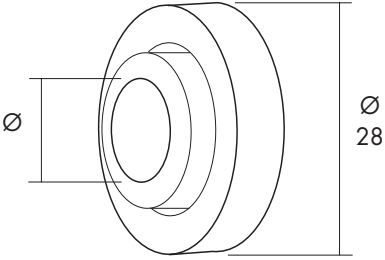
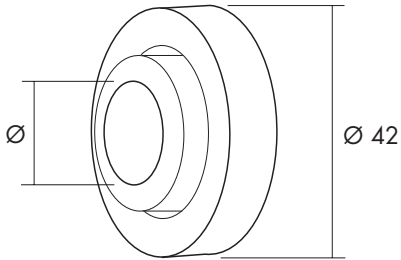
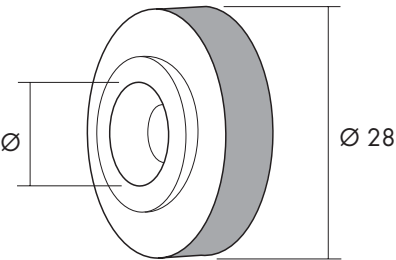
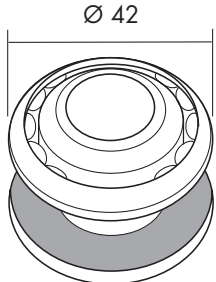
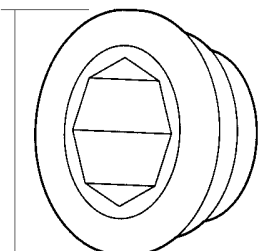
disegno type	codice code	dimensioni mm. dimensions mm.	descrizione prodotto product description	imballo packaging
	A 4260	L = 146	Placca in acciaio per squadra con perno Ø 12 mm.	100
	A 4265	L = 171	Plate for lateral bracket with pivot Ø 12 mm.	50
	A 4270	L = 216	Plaque pour equerre avec pivot Ø 12 mm. Platte für Winkellager best mit Stift Ø 12 mm.	50
	A 4280	L = 146	Placca in acciaio per squadra per cuscinetto Ø 42 mm.	50
	A 4285	L = 171	Plate for lateral bracket for ball bearing Ø 42 mm.	100
	A 4290	D/S L = 170	Plaque pour equerre roulement a billes Ø 42 mm. Platte für Winkellager für Kugellager Ø 42 mm.	50
	A 4295	A - B = 100 x 100	Supporto in acciaio 100 x 100 con perno	100
	A 4300	A - B = 75 x 75	Steel bracket with pivot	250
	A 4296	L = 100	Support avec pivot Eingipslager aus Stahl mit stift	100
	A 4305	A - B = 100 x 100 L = 1,5	Supporto in acciaio per cuscinetto Ø 42	100
	A 4305 /2M	L = 2	Steel bracket for bearing Ø 42	100
			Support a visser coussinet Ø 42 Stahl Platte für Kugellager	100

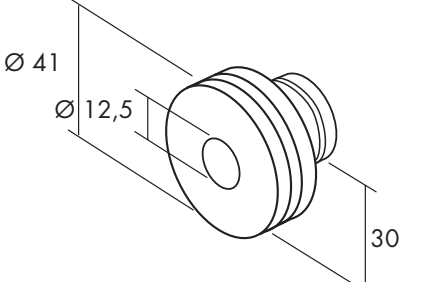
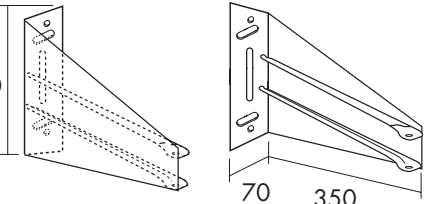
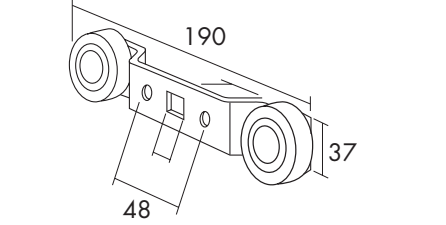
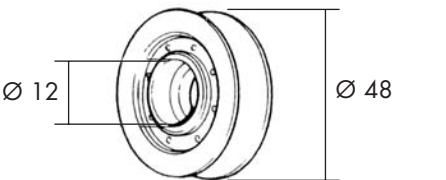
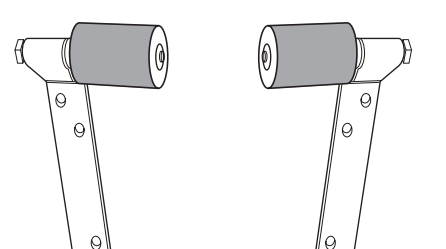
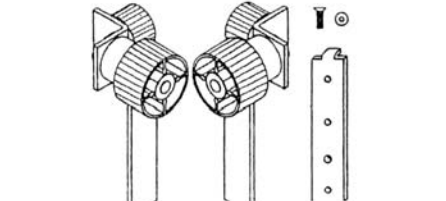
disegno type	codice code	dimensioni mm. dimensions mm.	descrizione prodotto product description	imballo packaging
	A 4360		Supporto per riduttore standard da murare A 2810 Support for reduction pulley to wall A 2810 Support pour reducteur à sceller A 2810 Eingipslager für Gurtzuggetriebe A 2810	15
	A 4364	L = 136	Supporto per riduttore export da avvitare Bracket to screw for reduction gear Support à visser pour reducteur Anschraublager für Gurtzuggetriebe	50
	A 4370		Supporto a murare con cuscinetto con coppiglia Bracket to wall bearing Support à seler avec roulement Eingipslager mit Kugellager	100
	A 4380		Supporto a murare senza cuscinetto. Tipo pesante Galvanized steel bracket to wall without ball bearing Support à sceller en acier galvanise sans roulement Eingipslager aus verzinktem Stahl ohne Kugellager	100

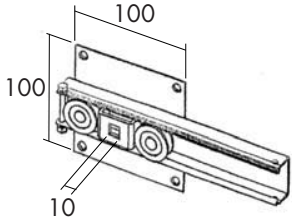
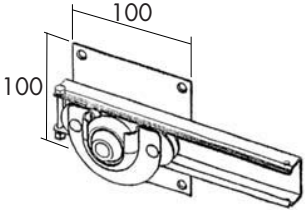
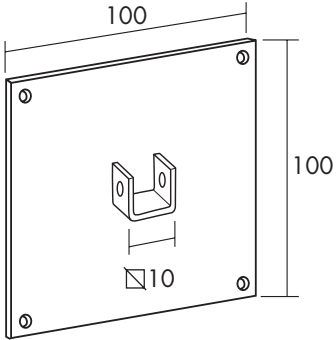
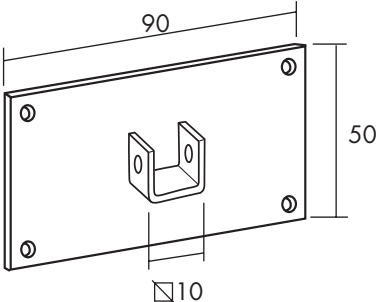
disegno type	codice code	dimensioni mm. dimensions mm.	descrizione prodotto product description	imballo packaging
	A 4400	L = 95	Supporto verticale per cuscinetto Ø 42 mm. Bracket to screw for ball bearing Ø 42 mm. Support a visser pour roulement Ø 42 mm. Anschraublager für Kugellager Ø 42 mm.	200
	A 4412 A 4418	C = 25 L = 90 C = 80 L = 90	Supporto con collo per cuscinetto Ø 42 mm. Bracket for ball bearing Ø 42 mm. Support pour roulement Ø 42 mm. Lager für Kugellager Ø 42 mm.	50 50
	A 4420 A 4421		Supporto in acciaio galvanizzato per cuscinetto Ø 42 mm. Galvanized steel bracket for ball bearing Ø 42 mm. Support en acier galvanise pour roulement a billes Ø 42 mm. Anschraublager aus Verzinktem Stahl Fuer Kugellager Ø 42 mm. Supporto con alette Steel bracket with ales Support avec alettes	300 400

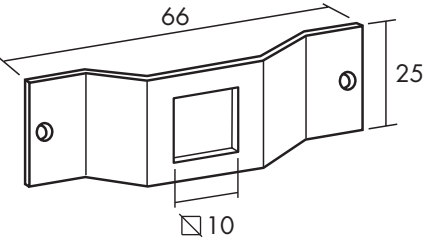
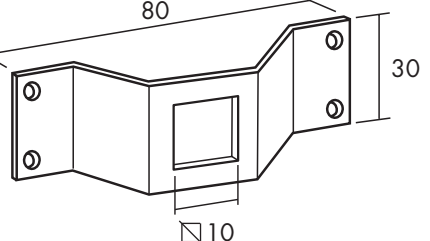
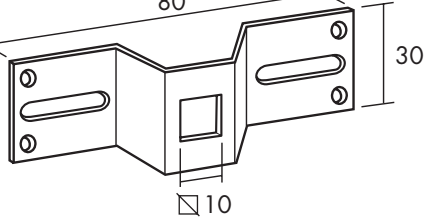
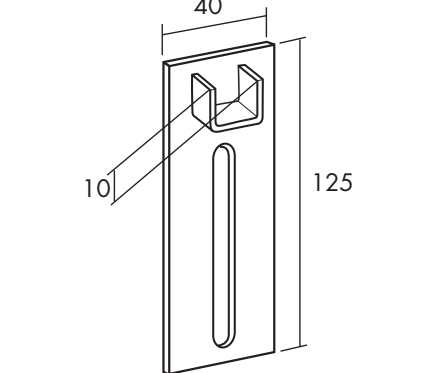
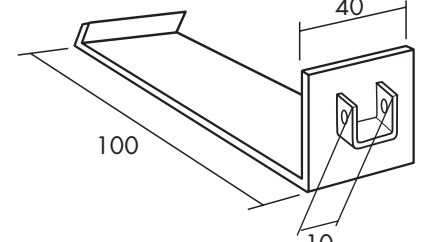
disegno type	codice code	dimensioni mm. dimensions mm.	descrizione prodotto product description	imballo packaging
	<p>A 4430 A 4450</p>	<p>F = 10 F = 12</p>	<p>Supporto filettato con dado senza cuscinetto Threaded bracket with nut without ball bearing Support sans coussinet Gewindenlager mit mutter ohne kugellager</p>	<p>100 100</p>
	<p>A 4455</p>	<p>Ø = 12 mm.</p>	<p>Cuscinetto per zanca a murare Ball bearing for bracket into the wall Coussinet pour janbe de force Kugellager mit spunt</p>	<p>500</p>
	<p>A 4465</p>	<p>Ø = 12 mm.</p>	<p>Zanca a murare tipo pesante Reinforcing bracket to wall Janbe de force a sceller Eingipsanker</p>	<p>100</p>
	<p>A 4470</p>		<p>Mini-supporto in acciaio zincato per cuscinetti Ø 28 mm. Galvanized steel mini-bracket for ball bearing Ø 28 mm. Mini-support en acier galvanise pour roulement Ø 28 mm. Mini-Anschraublager aus Verzinktem Stahl Fuer Kugellager Ø 28 mm.</p>	<p>500</p>

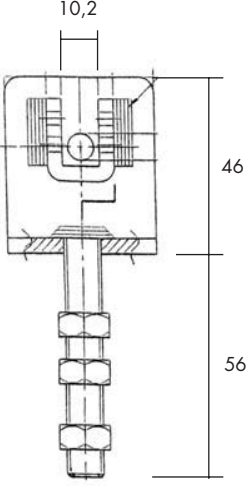
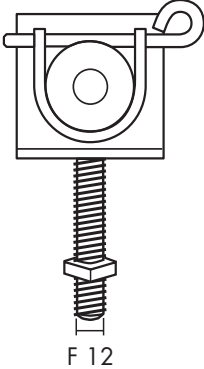
disegno type	codice code	dimensioni mm. dimensions mm	descrizione prodotto product description	imballo packaging
	A 4590		Cuscinetto quadro Square ball bearing Coussinet carre Viereckiges Kugellager	500
	A 4580		Supporto da avvitare per cuscinetto quadro Bracket to screw for square ball bearing Support a visser pour roulement carre Anschraublager für viereckiges Kugellager	200
	A 4560		Mini-supporto in nylon per cuscinetto Ø 28 mm. Nylon mini-bracket for ball bearing Ø 28 mm. Mini-support nylon pour roulement Ø 28 mm. Mini-Platte nylon für Kugellager Ø 28 mm.	500
	A 4570		Supporto in nylon per cuscinetto Ø 42 mm. Nylon mini-bracket for ball bearing Ø 42 mm. Mini-support nylon pour roulement Ø 42 mm. Mini-Platte nylon für Kugellager Ø 42 mm.	500

disegno type	codice code	dimensioni mm. dimensions mm.	descrizione prodotto product description	imballo packaging
	A 4475	Ø 10 boccia acciaio	Mini-cuscinetto a sfera Ø 28 mm.	400
	A 4480	Ø 12 boccia acciaio	Mini-ball bearing Ø 28 mm.	400
	A 4485	Ø 10 boccia nylon	Mini-roulement a billes Ø 28 mm.	400
	A 4490	Ø 12 boccia nylon	Mini-Kugellager Ø 28 mm.	400
	A 4500	Ø 12 boccia acciaio	Cuscinetto a sfera Ø 42 mm.	250
	A 4510	Ø 12 boccia nylon	Ball bearing Ø 42 mm.	100
	A 4520	Ø 10 boccia acciaio	Roulement a billes Ø 42 mm.	400
	A 4530	Ø 10	Boccia in nylon	100
	A 4532	Ø 12	Nylon bushing Noyau nylon Lauftring nylon	100
	A 4600		Cuscinetto con rondella in nylon Ø 42 mm.	200
			Ball bearing with washer Coussinet avec rondelle Kugellager mit Scheibe	
	A 4550		Cuscinetto per fianco centrale	100
			Ball bearing for end cap Roulement a billes pour console Kugellager aus Polyamid für Blendenkappe	

disegno type	codice code	dimensioni mm. dimensions mm.	descrizione prodotto product description	imballo packaging
	A 4540		Boccia in nylon per bandierina destra e sinistra Nylon bushing for frame bracket Bushing nylon pour support Bushing nylon für Konsolenlager	500
	A 4700		Supporto con guida per porte garage Bracket for garage doors Support pour porte garage Flüßinglager für Garage Tür	8
 	A 4710 A 4710/F A 4715		Carrello scorrevole ferro zincato Roller galvanized steel Chariot galvanisée Schienenlager aus Stahl Con fori per A4420 Solo cuscinetto per A 4700 Only ball bearing for A 4700 Roulement pour A 4700	25 25 50
 	A 4720 A 4719		Rullini rinvio Rolls guide Rouleau de guidage Abdruck Rolle Doppio rullino di rinvio Double rolls guide Double rouleau de guidage	25 20

disegno type	codice code	dimensioni mm. dimensions mm.	descrizione prodotto product description	imballo packaging
	A 4700/S		Supporto 100x100 con carrello scorrevole Bracket 100x100 with steel roller Support 100x100 avec rouleau de guidage Flussinglager mit Abdruck Roller Per Fianco 300 mm.	25
	A 4700/C		Supporto 100x100 con carrello scorrevole e cuscinetto Bracket 100x100 with steel roller and ball bearing Support 100x100 avec rouleau de guidage et coussinet Flussinglager mit Abdruck Roller und Kugellager Per fianco 300 mm.	25
	A 4721 A 4722 A 4723 A 4724	□ 10 □ 14 □ 16 □ 20	Supporto motore 100 x 100 Bracket for motor Support pour moteur Anschraublager	100
	A 4725	□ 10	Supporto motore 90 x 50 Bracket to screw for motor Support a visser pour moteur Anschraublager	100

disegno type	codice code	dimensioni mm. dimensions mm.	descrizione prodotto product description	imballo packaging
	<p>A 4726 A 4727</p>	<p>66 x 25 80 x 25</p>	<p>Supporto motore fissaggio diretto 2 fori Bracket to screw for motor 2 holes Support a visser pour moteur 2 trous Anschraublager 2 bohrungen</p>	<p>100</p>
	<p>A 4728</p>	<p>80 x 30</p>	<p>Supporto motore fissaggio diretto 4 fori Bracket to screw for motor 4 holes Support a visser pour moteur 4 trous Anschraublager 4 bohrungen</p>	<p>100</p>
	<p>A 4729</p>	<p>10</p>	<p>Supporto motore fissaggio diretto 4 fori Bracket to screw for motor 4 holes Support a visser pour moteur 4 trous Anschraublager 4 bohrungen</p>	<p>100</p>
	<p>A 4730 A 4731</p>	<p>40 x 125 40 x 125</p>	<p>Supporto motore con sella regolabile Adjustable bracket for motor Support réglable pour moteur Einstellager platte Supporto rotore</p>	<p>100</p>
	<p>A 4732</p>	<p>100 x 40</p>	<p>Supporto motore a murare Bracket for motor to wall Support pour moteur a sceller Einstellager platte</p>	<p>100</p>

disegno type	codice code	dimensioni mm. dimensions mm.	descrizione prodotto product description	imballo packaging
	<p>A 4750</p> <p>A 4751</p>	<p>F = 12</p> <p>F = 10</p>	<p>Supporto regolabile quadro 10 per motore Bracket for motor square 10 Support moteur carré 10</p>	<p>100</p>
	<p>A 4738</p> <p>A 4742</p> <p>A 4741</p>	<p>F = 12</p> <p>F = 10</p>	<p>Supporto rotor da avvitare Bracket for motor rotor Support pour moteur rotor Anschraublager</p> <p>Fixed girevole</p> <p>Sblocco manuale per motore da avvitare</p>	<p>100</p>