

# PULEGGE E RIDUTTORI

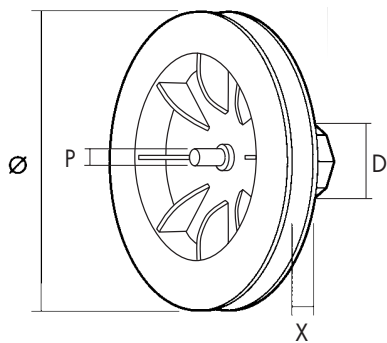
**PULLEY AND STRAP REDUCTION GEARS**

**POULIE ET DEMULTIPLICATEURS**

**GURTSHEIBEN UND GURTZUGGETRIEBE**



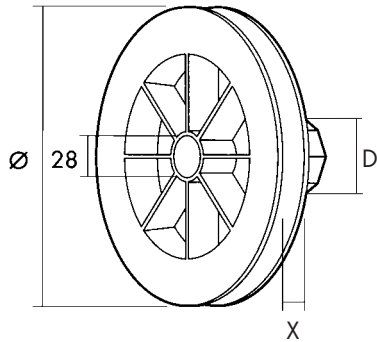
disegno type	codice code	dimensioni mm. dimensions mm.	descrizione prodotto product description	imballo packaging
-----------------	----------------	----------------------------------	---	----------------------



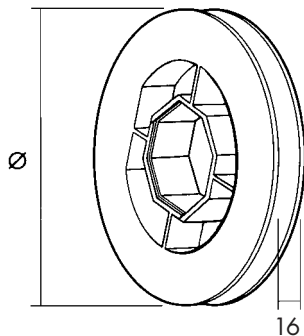
disegno type	codice code	dimensioni mm. dimensions mm.	descrizione prodotto product description	imballo packaging
		D = 40		
	A 2020	Ø 100 - X = 16 - P = 10		200
	A 2021	Ø 100 - X = 16 - P = 12		200
	A 2025	Ø 115 - X = 16 - P = 10		100
	A 2030	Ø 120 - X = 16 - P = 10		100
	A 2030/P	Ø 120 - X = 18 - P = 10		100
	A 2030/P2	Ø 120 - X = 20 - P = 10		100
	A 2031	Ø 120 - X = 16 - P = 12		100
	A 2031/P	Ø 120 - X = 18 - P = 12		100
	A 2031/P2	Ø 120 - X = 20 - P = 12		100
	A 2040	Ø 140 - X = 16 - P = 10		100
	A 2040/P	Ø 140 - X = 18 - P = 10		100
	A 2040/P2	Ø 140 - X = 20 - P = 10		75
	A 2041	Ø 140 - X = 16 - P = 12		100
	A 2041/P	Ø 140 - X = 18 - P = 12		100
	A 2041/P2	Ø 140 - X = 20 - P = 12		75
	A 2045	Ø 155 - X = 16 - P = 10		100
	A 2050	Ø 170 - X = 16 - P = 10		100
	A 2060	Ø 190 - X = 16 - P = 10		100
		D = 50		
	A 2030/50	Ø 120 - X = 16 - P = 10		100
	A 2030/P50	Ø 120 - X = 18 - P = 10		100
	A2030/P250	Ø 120 - X = 20 - P = 10		100
	A 2031/50	Ø 120 - X = 16 - P = 12		100
	A 2031/P50	Ø 120 - X = 18 - P = 12		100
	A2031/P250	Ø 120 - X = 20 - P = 12		100
	A 2040/50	Ø 140 - X = 16 - P = 10		75
	A 2040/P50	Ø 140 - X = 18 - P = 10		75
	A2040/P250	Ø 140 - X = 20 - P = 10		75
	A 2041/50	Ø 140 - X = 16 - P = 12		75
	A 2041/P50	Ø 140 - X = 18 - P = 12		75
	A2041/P250	Ø 140 - X = 20 - P = 12		75

Mini puleggia in plastica  
con perno interno in acciaio  
Plastic mini - pulley with inside steel pivot  
Mini - poulie en plastique  
avec pivot interieur en acier  
Mini - gurtscheibe aus kunststoff  
mit innenliegendem stift auf stahl

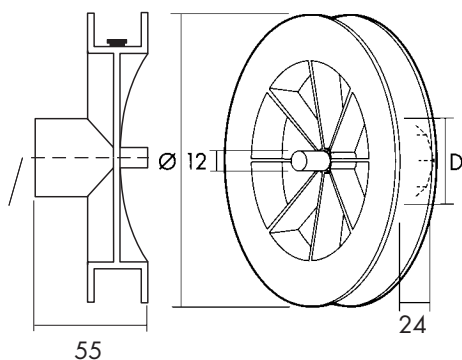
disegno type	codice code	dimensioni mm. dimensions mm.	descrizione prodotto product description	imballo packaging
-----------------	----------------	----------------------------------	---	----------------------



<b>A 2110</b>	Ø 100 - X = 16 - D = 40	D=40	200
<b>A 2115</b>	Ø 115 - X = 16 - D = 40		100
<b>A 2120</b>	Ø 120 - X = 16 - D = 40	Mini - puleggia in plastica	200
<b>A 2130/B</b>	Ø 120 - X = 18 - D = 40	per cuscinetto Ø 28 mm.	100
<b>A 2130/B2</b>	Ø 120 - X = 20 - D = 40	Plastic mini - pulley for ball bearing Ø 28 mm.	100
<b>A 2130</b>	Ø 140 - X = 16 - D = 40	Mini - poulie en plastique	150
<b>A 2140/B</b>	Ø 140 - X = 18 - D = 40	pour roulement a billes Ø 28 mm.	75
<b>A 2140/B2</b>	Ø 140 - X = 20 - D = 40	Mini - gurtscheibe aus kunststoff	75
<b>A 2140</b>	Ø 155 - X = 16 - D = 40	fuer kugellager Ø 28 mm.	100
<b>A 2150</b>	Ø 170 - X = 16 - D = 40		100
<b>A 2155</b>	Ø 190 - X = 16 - D = 40		100
D=50			
<b>A 2120/50</b>	Ø 120 - X = 16 - D = 50	Mini - puleggia in plastica	100
<b>A 2120/B50</b>	Ø 120 - X = 18 - D = 50	per cuscinetto Ø 28 mm.	100
<b>A2120/B250</b>	Ø 120 - X = 20 - D = 50	Plastic mini - pulley for ball bearing Ø 28 mm.	100
<b>A 2130/50</b>	Ø 140 - X = 16 - D = 50	Mini - poulie en plastique	75
<b>A 2130/B50</b>	Ø 140 - X = 18 - D = 50	pour roulement a billes Ø 28 mm.	75
<b>A2130/B250</b>	Ø 140 - X = 20 - D = 50	Mini - gurtscheibe aus kunststoff	75
		fuer kugellager Ø 28 mm.	



<b>A 2157</b>	Ø 115	Mini puleggia per calotta A 3060 - A 3210	100
<b>A 2158</b>	Ø 125	Mini - pulley for cap A 3060 - A 3210	100
<b>A 2160</b>	Ø 140	Mini - poulie pour embou A 3060 - A 3210	100
<b>A 2170</b>	Ø 155	Mini - Gurtscheibe für Kapsel A 3060 - A 3210	100
<b>A 2180</b>	Ø 170		100
<b>A 2190</b>	Ø 190	per rullo ott. ø 40 mm.	100



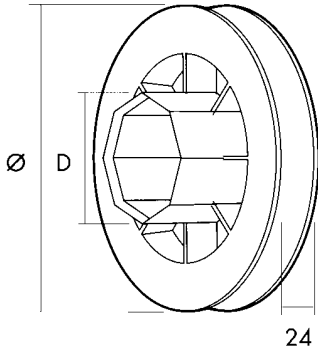
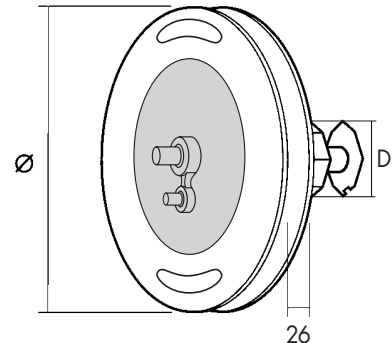
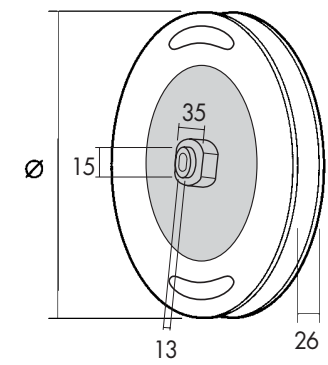
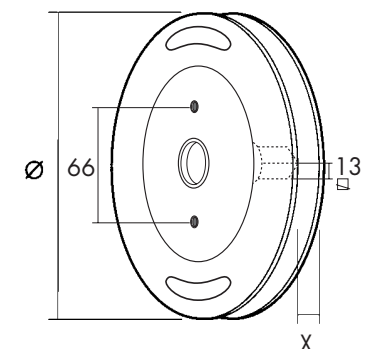
<b>A 2200</b>	Ø 160	Puleggia in plastica	10
<b>A 2210</b>	Ø 180	con perno interno in acciaio	10
<b>A 2220</b>	Ø 200	Plastic mini - pulley with inside steel pivot	10
<b>A 2230</b>	Ø 220	Mini - poulie en plastique	10
<b>A 2240</b>	Ø 240	avec pivot interieur en acier	10
		Mini - gurtscheibe aus kunststoff	
		mit innenliegendem stift auf stahl	
		per rullo ott. ø 60 mm.	

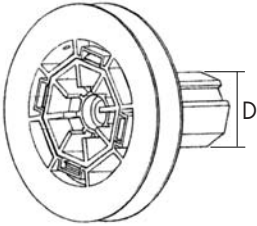
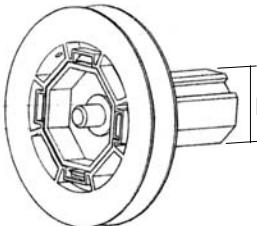
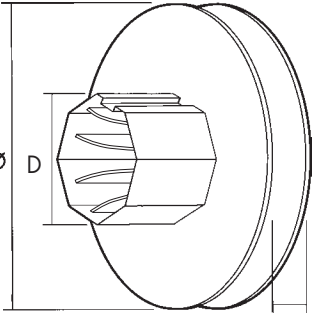
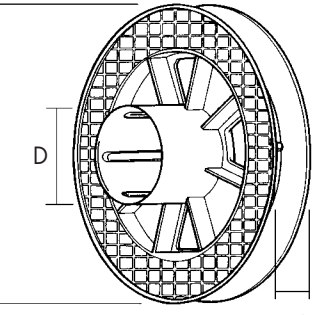

disegno type	codice code	dimensioni mm. dimensions mm.	descrizione prodotto product description	imballo packaging
	A 2250	Ø 180	Puleggia in plastica	10
	A 2260	Ø 200	con perno a filo in acciaio	10
	A 2270	Ø 220	Plastic pulley with steel pivot	10
	A2290*	Ø 180	Poulie en plastique avec pivot en acier	10
	A2291*	Ø 200	Gurtscheibe aus Kunststoff	10
	A2292*	Ø 220	mit anstehendem Stift aus Stahl	10
			* con perno esterno / with external pivot	
			per rullo ott. Ø 60 mm.	

	A 2300	Ø 160 - D 60	Puleggia in acciaio zincato con perno	15
	A 2310	Ø 180 - D 60	Galvanized steel pulley with steel pivot	15
	A 2320	Ø 200 - D 60	Poulie en acier avec pivot en acier	15
	A 2330	Ø 220 - D 60	Gurtscheibe aus Verzinktem Stahl	15
	A 2340	Ø 240 - D 60	mit Stift aus Stahl	15
	A 2300/50	Ø 150 - D 50		25
	A 2310/50	Ø 180 - D 50		25

	A 2350	Ø 160 - D 40	Puleggia in acciaio galvanizzato con calotta	20
	A 2365	Ø 160 - D 60	e cuscinetto (per fune e cinghia 14 mm.)	20
	A 2370	Ø 190 - D 60	Galvanized steel rope pulley	20
			with cap and ball bearing	
			Poulie en acier galvanise avec embout	
			et roulements billes	
			Seilscheibe aus Verzinktem Stahl mit Kapsel	
			und Kugellager	

	A 2380	Ø 160	Puleggia in acciaio galvanizzato	15
	A 2390	Ø 190	per fune con perno	15
	A 2410	Ø 210	Galvanized steel rope pulley with pivot	15
			Poulie a cable en acier galvanise avec pivot	
			Seilscheibe aus Verzinktem Stahl mit Stift	
			per rullo ott. Ø 60 mm.	

disegno type	codice code	dimensioni mm. dimensions mm.	descrizione prodotto product description	imballo packaging
	<b>A 2490</b> <b>A 2500</b> <b>A 2600</b> <b>A 2700</b>	Ø 155 - D 60 Ø 175 - D 60 Ø 195 - D 60 Ø 215 - D 60	Puleggia regolabile in plastica Adjustable plastic pulley Poulie réglable en plastique Verstellbare Gurtscheibe aus Kunststoff	100 100 100 100
	<b>A 2800</b> <b>A 2810</b> <b>A2811*</b> <b>A2812*</b>	Ø 210 - D 60 Ø 240 - D 60 Ø 210 - D 60 Ø 240 - D 60	Riduttore in acciaio "Standard" senza supporto Steel strap reduction gear Demultiplicateur en acier Gurtzuggetriebe aus Stahl  * Riduttore con supporto A4360  Rapporto di trasmissione: 1:2,5 Ratio: 1:2,5 Rapport: 1:2,5 Untersetzung: 1:2,5	15 15 15 15
	<b>A 2815</b> <b>A 2820</b> <b>A 2830</b>	Ø 160 Ø 190 Ø 210	Riduttore in acciaio "Export" Steel strap reduction gear Demultiplicateur en acier Gurtzuggetriebe aus Stahl  Rapporto di trasmissione: 1:2 Ratio - Rapport - Untersetzung: 1:2  Supporto - Bracket - Support: A4364 - A4580	50
	<b>A2860</b> <b>A2870</b> <b>A2880</b> <b>A2890</b> <b>A 2900</b>	Ø 125 - X = 16 Ø 140 - X = 16 Ø 155 - X = 16 Ø 170 - X = 16 Ø 180 - X = 24	Mini-riduttore 1:2 con perno Mini-strap reduction gear 1:2 with pivot Mini-demultiplicateur 1:2 avec pivot Mini-gurtzuggetriebe 1:2 mit Stift	25 25 25 25 25

disegno type	codice code	dimensioni mm. dimensions mm.	descrizione prodotto product description	imballo packaging
	A 2121	Ø 120 - D 40	Mini-puleggia in zama per cuscinetto Ø 28 mm.	25
	A 2121/50	Ø 120 - D 50	Zama-nylon mini-pulley cap Ø 28 mm. Mini-poulie en zama-nylon embout Ø 28 mm.	??
	A 2122	Ø 120 - D 40	Mini-puleggia in zama con perno Ø 12 mm.	25
	A 2122/50	Ø 120 - D 50	Zama mini-pulley with pivot Ø 12 mm. - nylon cap Mini-poulie en zama avec pivot Ø 12 mm. - nylon embout	25
	A 2910	Ø 160	Puleggia in plastica ott. Ø 60 - cusc. 42	10
	A 2930	Ø 220	Plastic pulley oct. Ø 60 - ball bearing 42 Poulie en plastique oct. Ø 60 - coussinet 42 Gurtsheibe Ø 60 - Kugellager 42  Per rullo ott. ø 60 mm.	10
	A 2950	Ø 175	Puleggia in plastica con perno in acciaio	100
	A 2960	Ø 195	Plastic pulley with steel pivot	100
	A 2970	Ø 215	Poulie en plastique avec pivot en acier Gurtsheibe aus Kunststoffe mit Stift aus Stahl  Per rullo tondo  65 mm.	100