

ARGANELLI

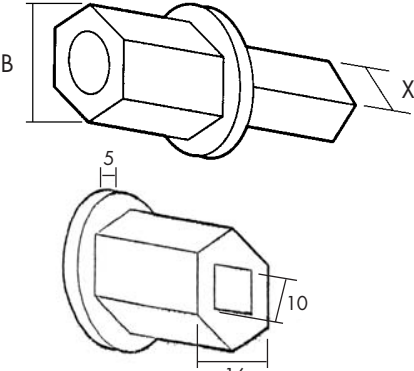
WINCHES

TREUIL

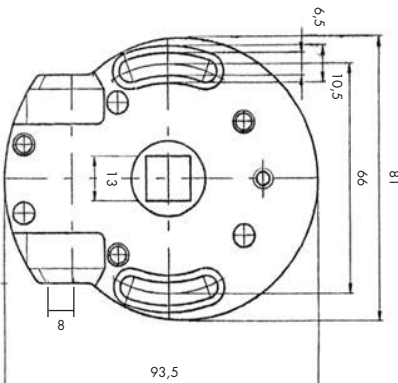
GETRIEBE

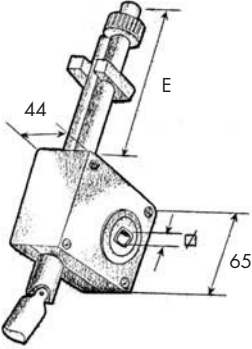
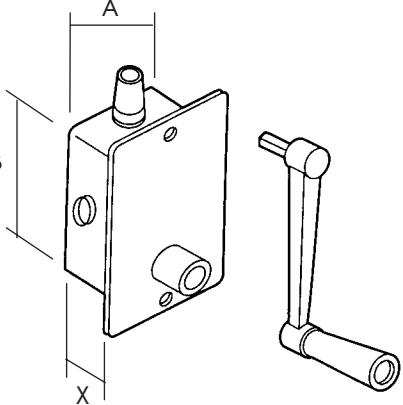
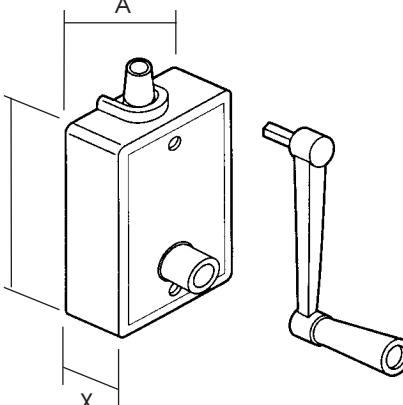
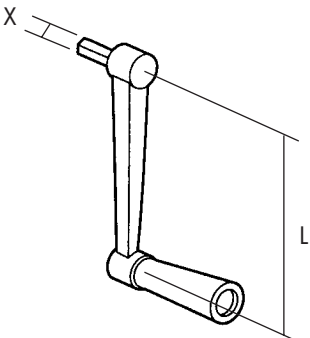


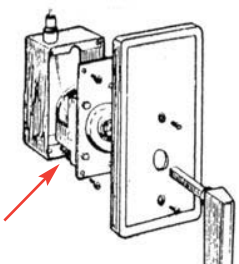
disegno type	codice code	dimensioni mm. dimensions mm.	descrizione prodotto product description	imballo packaging
	A 7010	rap. 1:5 Kg. 20	Arganello "Miura" con fine corsa Scatola in plastica	25
	A 7050	rap. 1:8 Kg. 26	Gear "Miura" with end stroke with plastic case	25
	A 7080	rap. 1:10 Kg. 32	Treuil "Miura" avec fin de course avec boîtier en plastique Getriebe "Miura" mit anschlag mit gehäuse aus Kunststoff	25

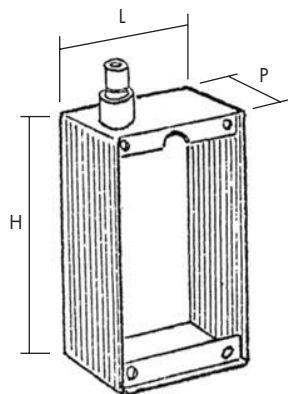
	A 7000	X = 13 B = 16	Inserto per "Miura" con innesto esagonale Hexagonal insert for series "Miura" Insert hexagonal "Miura" Sechskantstift "Miura"	25
	A 7002	X = 16	Solo inserto	25

 <p>OTT. 15</p>	A 7600	rap. 1:5 X = 82 - Kg. 15	Arganello "Miura S" con fine corsa - scatola plastica	20
	A 7610	rap. 1:8 X = 90 - Kg. 20	"Miura S" gear with end stroke and plastic case	20
	A 7620	rap. 1:11 X = 110 - Kg. 30	Treuil "Miura S" avec fin de course et boîtier en plastique Getriebe "Miura S" mit anschlag mit gehäuse aus Kunststoff	20
	A 7001		Asola per "Miura S" per fianchi "Miura S" plastic insert	20

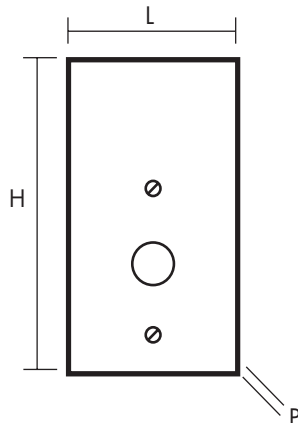
	A 7005	rap. 1:3 - Kg. 12	Arganello "Miura Z" con fine corsa - scatola zama	25
	A 7055	rap. 1:5 - Kg. 18	"Miura Z" gear with end stroke and zama case	25
	A 7015	rap. 1:7 - Kg. 25	Treuil "Miura Z" avec fin de course et boîtier en zama	25
	A 7085	rap. 1:11 - Kg. 30	Getriebe "Miura Z" mit anschlag mit gehäuse aus zamac	25

disegno type	codice code	dimensioni mm. dimensions mm.	descrizione prodotto product description	imballo packaging
	A 7280 A 7285 A 7290	rap. 1:8 - 10 max imp. Kg. 30 rap. 1:13 - 13 max imp. Kg. 50 rap. 1:16 - 13 max imp. Kg. 70	Arganello "Strong" senza fine corsa spessore 44mm. "Strong" winch without end strok Treuil "Strong" sans fin de course Getriebe "Strong" ohne anschlag	
	A 7150 A 7160	rap. 1:2 - Kg. 45 A = 73 B = 111 X = 38 rap. 1:3 - Kg. 80 A = 98 B = 138,5 X = 46,5	Arganello "SP" incasso a fune, placca e maniglia alu "SP" Inside rope winch alu covering plate and handle Treuil a cable a encastrer plaque et manivelle en aluminium Unterputz-seilwinde mit Abdeckplatte unt kurbel aus Aluminium	20 10
	A 7200 A 7210	rap. 1:2 - Kg. 45 A = 85,5 B = 115 X = 42 rap. 1:3 - Kg. 80 A = 104 B = 143,5 X = 52	Arganello "SP" esterno a fune con placca e maniglia alu "SP" outside rope winch with alu covering plate and handle Treuil a cable apparent avec plaque et manivelle Aufputz-Seilwinde mit Abdeckplatte unt kurbel aus Kunststoff	20 10
	A 7226 A 7226/Q8 A 7227/Q8	L = 125 X = es. 9 L = 125 X = 8 L = 160 X = es. 9	Maniglia alu per argano a fune "SP" Alu handle for "SP" winch Manivelle alu pour treuil "SP" Kurbel alu fur getriebe	100 100

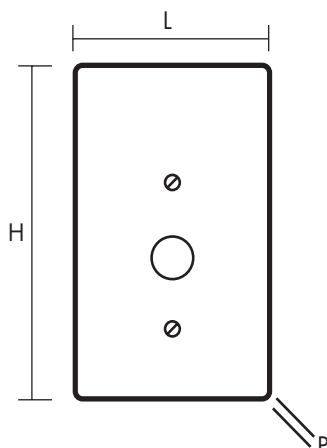
disegno type	codice code	dimensioni mm. dimensions mm.	descrizione prodotto product description	imballo packaging
	A 7214	A = 20Kg.	Argani a fune serie "BGM"	16
	A 7215	A = 30Kg.	(solo meccanismo) per interno	16
	A 7216	B = 40Kg.	Rope gear "BGM" (only mechanism)	16
	A 7217	B = 50Kg.	Treuil a cable "BGM" (seulement mecanisme)	8
	A 7218	C = 80Kg.	Seilwinde "BGM" (nur haver kasten)	8
	A 7219	C = 100Kg.		8



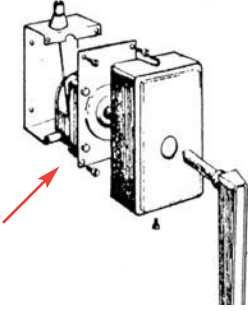
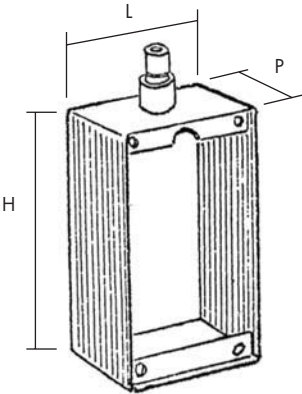
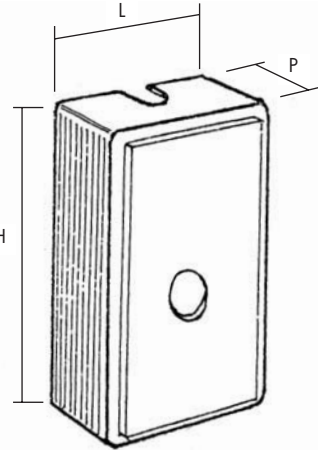
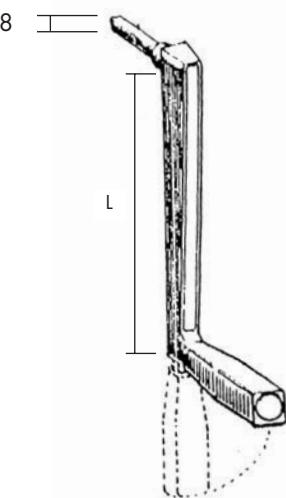
A 7240	L = 52 H = 103 P = 43 per A30	Solo scatola per Arg. "BGM" - interno	16
A 7241	L = 73 H = 112 P = 42 per B40	Only box for "BGM" - internal	16
A 7242	L = 76 H = 142 P = 61 per B50	Seulement boîtier pour "BGM" - interieur	16
A 7243	L = 85 H = 140 P = 51 per B80	Nur haver kasten	16
A 7243/G	L = 86 H = 173 P = 78 per B100		16

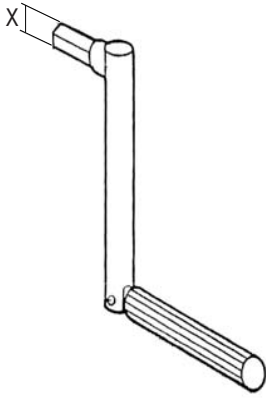
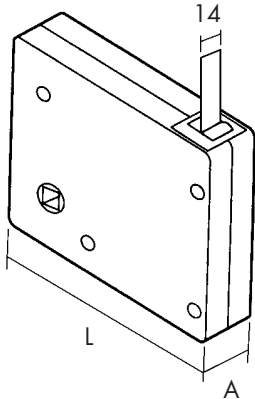
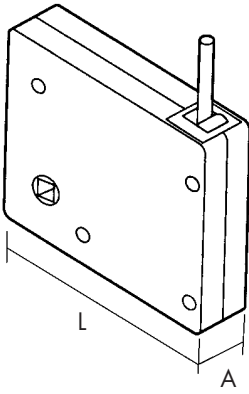
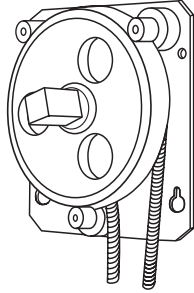


A 7220/P	L = 70 H = 120 P = 10	Solo placca in plastica per Arg. "BGM" - interno	50
A 7221/P	L = 90 H = 160 P = 10	Only plastic coverwg plate for internal "BGM"	50
A 7222/P	L = 90 H = 160 P = 10	Seulement plaque en plastique pour "BGM" - interieur	50
A 7223/P	L = 99 H = 189 P = 10	Colori / Colors / Couleurs: avorio - bianco - nero	50
A 7227/P	L = 99 H = 189 P = 10	vory - white - black ivoire - blanc - noire	50



A 7326/A	L = 38 H = 80 P = 5	Solo placca alu per Arg. "BGM" - interno	50
A 7220/A	L = 71 H = 121 P = 7	Only alu plate for internal "BGM"	50
A 7221/A	L = 91 H = 160 P = 8	Seulement plaque en alu pour "BGM" - interieur	50
A 7222/A	L = 91 H = 160 P = 8	Colori / Colors / Couleurs:	50
A 7223/A	L = 101 H = 191 P = 7	argento - bianco - grigio - bronzo	50
A 7227/A	L = 101 H = 191 P = 7	silver - white - grey - bronze argent - blanc - gris - bronce	50

disegno type	codice code	dimensioni mm. dimensions mm.	descrizione prodotto product description	imballo packaging
	A 7215 A 7216 A 7217 A 7218 A 7219	A = 30Kg. B = 40Kg. B = 50Kg. C = 80Kg. C = 100Kg.	Argani a fune serie "BGM" (solo meccanismo) per esterno Rope gear "BGM" (only mechanism) Treuil a cable "BGM" (seulement mecanisme) Seilwinde "BGM"	16 16 8 8 8
	A 7245 A 7246 A 7244 A 7247 A 7248	L = 52 H = 103 P = 43 L = 67 H = 108 P = 37 L = 67 H = 108 P = 37 L = 85 H = 140 P = 51 L = 85 H = 140 P = 51	Solo scatola per Arg. "BGM" - esterno Only box for "BGM" - external Seulement boitier pour "BGM" - exterieur Nur haverkasten	16 16 16 16 16
	A 7220/E A 7221/E A 7223/E A 7227/E	L = 56 H = 107 P = 51 L = 71 H = 112 P = 50 L = 90 H = 144 P = 59 L = 90 H = 144 P = 59	Solo placca per Arg. "BGM" - esterno Only covering plate for external "BGM" Seulement plaque pour "BGM" - exterieur Colori / Colors / Couleurs: avorio - bianco - nero vory - white - black ivoire - blanc - noire	50 50 50 50
	A 7228 A 7229	L = 120 L = 160	Maniglia alu snodata per Arg. "BGM" Alu handle for "BGM" Manivelle alu pour "BGM" CColori / Colors / Couleurs: argento - bianco - grigio - bronzo silver - white - grey - bronze argent - blanc - gris - bronze	50 50

disegno type	codice code	dimensioni mm. dimensions mm.	descrizione prodotto product description	imballo packaging
	A 7231	L = 80	Maniglia cromata per argano cinghia/cordone "BGM" Chromed handle for winch Manivelle decie pour treuil Colori / Colors / Couleurs: avorio - bianco - nero vory - white - black ivoire - blanc - noire	50
	A 7224	L = 120		50
	A 7225	L = 140		50
	A 7236/A	L = 80 X = $\varnothing 8/\varnothing 6$ ES. 9/ES. 7		?
	A 7250	Con cintino mini 14 mm. x 5 mt. A = 32 L = 150	Arganello mini a cinghia Mini strap winch with plastic case Mini-treuil a sangle avec boitier en plastique Mini-Kurbelwickler fuer gurt mit Gehaeuse aus Kunststoff Colori / Colours / Couleurs / Farbe: bianco 31 - marrone 33 white 31 - brown 33 blanc 31 - brun 33 weiss 31 - braun 33	20
	A 7251	Senza cintino Without strap		20
	A 7300	Con cordone With braid mt. rap. 1:3 A = 32 L = 152	Arganello mini a cordone $\varnothing 4,5$ Braid mini-winch with plastic case Mini-treuil a cordon avec boitier en plastique Mini-Kurbelwickler fuer schnur mit Gehaeuse aus Kunststoff Colori / Colours / Couleurs / Farbe: bianco 31 - marrone 33 white 31 - brown 33 blanc 31 - brun 33 weiss 31 - braun 33	20
	A 7301	Senza cordone Without braid		20
	A 7510/SF	Sinistro frizionato Left Gauche Links	Cordone continuo "Easy lift" kg. 25 completo di calotta e guidacordone "Easy lift" gear kg. 25 with cap and braid guide Treuil a cordon	25
	A 7510/DF	Destro frizionato Right Droite Rechts		25