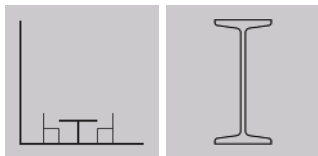




- Sistema de cerramiento vertical que eficazmente protege del sol y del viento. Ideal para integrar en cerramientos y toldos planos.
- Vertical closure system that provides a perfect sun and wind protection. Perfect integration in closures and flat awnings.
- Système de fermeture verticale qui protège du soleil et du vent de manière efficace. Idéal pour une intégration dans des coffrages et des stores plats.
- Sistema di chiusura verticale che protegge in modo efficace dalla luce del sole e dal vento. Ideale per l'integrazione in serramenti e coperture superiori.

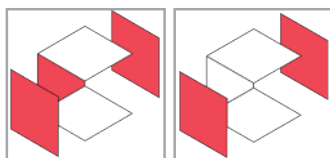
Pensado para instalar en

- *Designed for installation in*
- *Conçu pour être installé sur*
- *Adatto all'installazione in*



Sujeción

- *Fastening*
- *Fixation*
- *Fissaggio*



Recomendado hasta

- *Recommended for up to*
- *Conseillé jusqu'à*
- *Consigliato fino a*

4,00 línea x 3 altura (m)
4,00 width x 3 height (m)
4,00 largeur x 3 hauteur (m)
4,00 larghezza x 3 altezza (m)

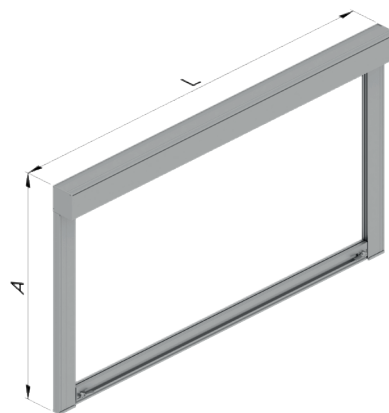
Compatibilidad

Compatibility • Compatibilité • Compatibilità



Se distingue por

- *Distinguished by*
 - *Est différencié par*
 - *Caratteristiche*
- **Permite la retención de la lona en el interior de las guías, mediante una varilla de aluminio.**
 - **Protege la lona y sus mecanismos de las inclemencias climáticas.**
 - **Sistema de iluminación LED opcional, a lo largo de las guías.**
 - **Fácil integración en cualquier tipo de cerramiento**
 - **Cofre cuadrado de 120x130 mm.**
- *Retains the canvas within the guides with an aluminium rod.*
 - *Protects the canvas and its mechanisms from harsh weather.*
 - *Optional LED lighting system along the guides.*
 - *Easy integration in any type of enclosure.*
 - *120x130 mm square box.*
- *Permet la retenue de la toile à l'intérieur des coulisses par le biais d'un conducteur en aluminium.*
 - *Protège la toile et ses mécanismes des intempéries.*
 - *Système d'éclairage LED (option) le long des coulisses.*
 - *Intégration facile dans tout type de structure.*
 - *Coffre carré de 120x130 mm.*
- *Consente di mantenere il telo all'interno delle guide attraverso l'utilizzo di un tendino in alluminio.*
 - *Protegge il telo e il suo meccanismo anche dalle intemperie più aggressive.*
 - *Sistema di illuminazione LED opzionale, integrabile nelle guide.*
 - *Cassonetto quadrato da 120x130 mm.*



L = Línea • Width • Largeur • Larghezza
A = Altura • Height • Hauteur • Altezza

