

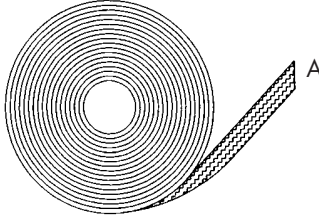
**CINTINO
FUNI E GANGI
ARRESTI
DI SICUREZZA**

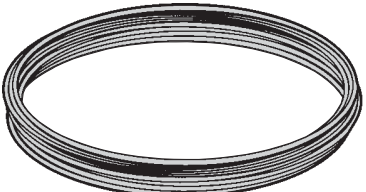
**STRAP - ROPE - HOOKS
SECURITY SPRINGS**

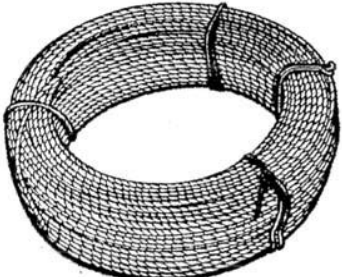
**SANGLE - CABLE - AGRAFES
RESSORTS DE SECURITE**

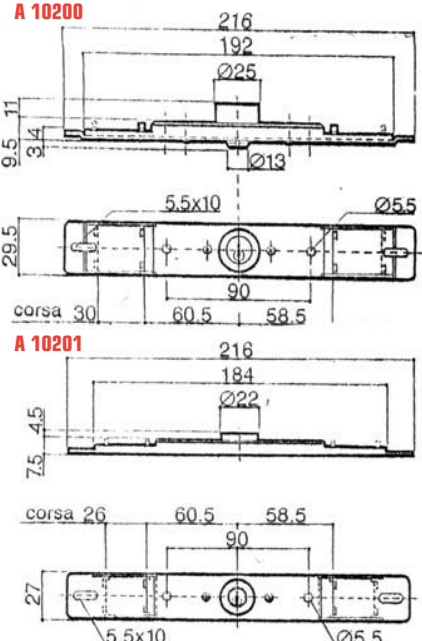
**GURTE - DRAHTSEILE - HAKEN
SICHERUNGSFEDERN**

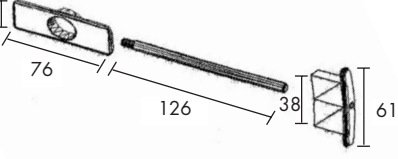
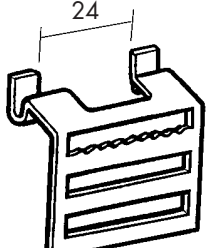
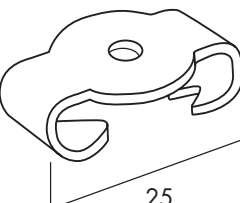
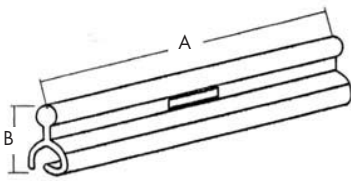
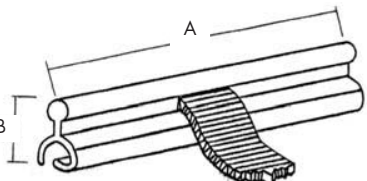


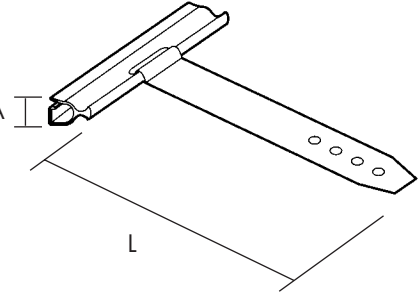
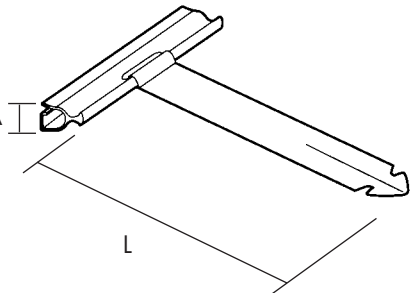
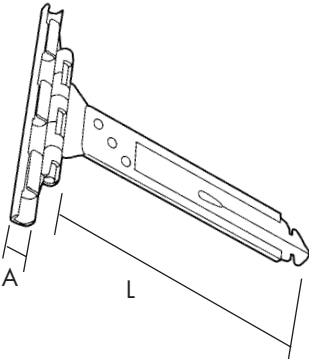
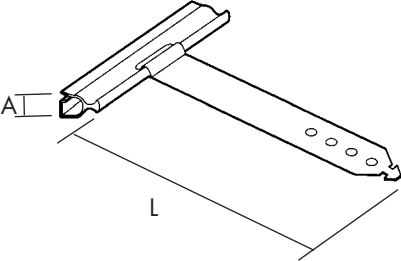
disegno type	codice code	dimensioni mm. dimensions mm.	descrizione prodotto product description	imballo packaging
	A 10010	A = 14 x 1,3	Cinghia - Colori: grigio 32 - marrone 33 - nero 40	600 mt.
	A 10020	A = 18 x 1,3	Cinghia - Colori: grigio 32 - marrone 33	600 mt.
	A 10025	A = 20 x 1,2	Cinghia - Colori: grigio 32	600 mt.
	A 10030	A = 22 x 1,9	Cinghia - Colori: marrone 33 - bianco/nero 31 - grigio/bianco 30	600 mt.
	A 10040	A = 22 x 2,2 extra bicolore	Cinghia - Colori: beige/grigio	500 mt.
	A 10050	A = 22	Cinghia tirante	500 mt.

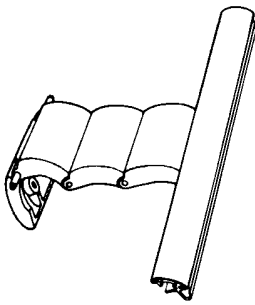
	A 10100	Ø 4,5	Cordone	
	A 10110	Ø 3,0	Braid for coiler Cordon pour trevil Colori / Colours: bianco 31 - marrone 33 white 31 - brown 38	

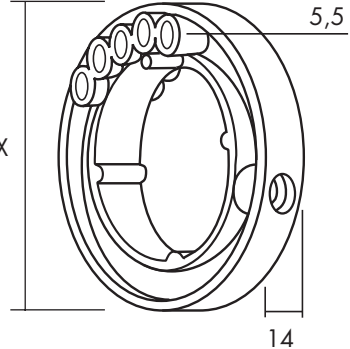
	A 10150	Ø 1,8	Fune in acciaio	M	R
	A 10160	Ø 2,4	Steel Rope	6	100 mt.
	A 10170	Ø 3	Cable in acier	7	100 mt.
	A 10155	Ø 2		6	200 mt.
	A 10158	Ø 2		6	200 mt.
				M = matassine - roll R = rotoli - coil	5

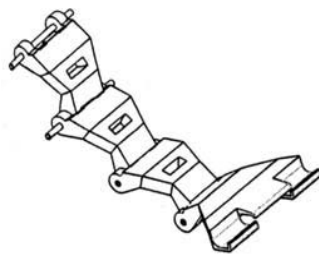
	A 10200	29,5 x 216 x 95	Serratura per lama finale Lock for end slat Serrure pour lame finale Schloss für Endstab	50
	A 10201	27,0 x 210 x 70	Serratura per lama intermedia Lock for intermediate slat Serrure pour lame intermediaire Schloss für Mittelstab	50
	A 10223		Controplacca in Alu per A 10201 Alu plate	
	A 10222		Controplacca in Alu per A 10200 Alu plate Colori: bianco - marrone	

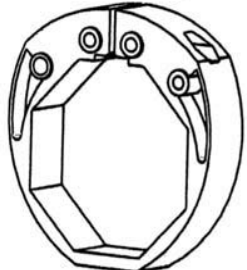
disegno type	codice code	dimensioni mm. dimensions mm.	descrizione prodotto product description	imballo packaging
	<p>A 10351</p> <p>A 10351/T</p>		<p>Catenaccio per lama intermedia 55 mm. Bolt for intermediate slat Verrou pour lame intermediaire</p> <p>Montato su telo</p>	<p>500</p>
	<p>A 10280</p>	<p>Per prof. 55</p>	<p>Gancio in ferro zincato per rullo Galvanized steel hook for axe Agrafe en acier galvanise pour axe</p>	<p>1500</p>
	<p>A 10430</p>		<p>Graffetta per cintino Graple for strap Agrafe pour sangle</p>	<p>1000</p>
	<p>A 10500</p> <p>A 10501</p>	<p>A = 100 - B = 13</p> <p>A = 200 - B = 20</p>	<p>Solo estruso grezzo per prof 55 Only extruded A55 Seulement extrude</p>	<p>1000</p> <p>1000</p>
	<p>A 10504</p>	<p>A = 150</p> <p>B = 20</p>	<p>Con cintino per A77 With strap A77 Avec sangle A77</p>	<p>500</p>

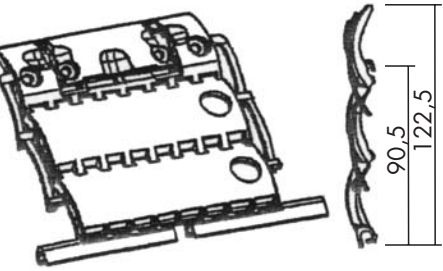
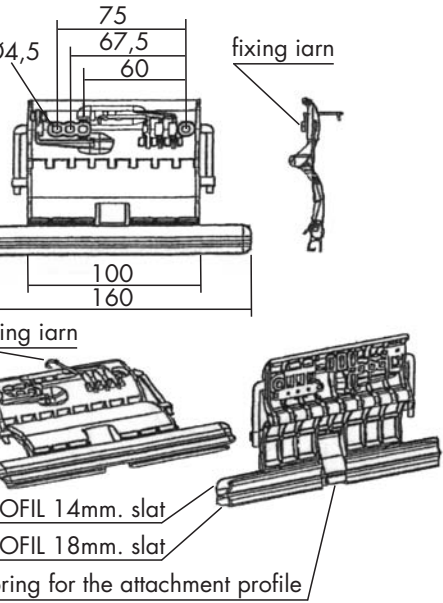

disegno type	codice code	dimensioni mm. dimensions mm.	descrizione prodotto product description	imballo packaging
	<p>A 10493 A 10494 A 10495</p> <p>A 10800 A 10801 A 10802</p>	<p>A = 7 - L = 130 A = 7 - L = 170 A = 10 - L = 190</p> <p>A = 7 - L = 130 A = 7 - L = 170 A = 10 - L = 190</p>	<p>Inox block serie "C.F." verniciato "C.F." painted inox block</p> <p>Inox block brut "C.F." not painted inox block</p>	<p>500</p>
	<p>A 10496 A 10497 A 10498</p> <p>A 10809 A 10810 A 10811</p>	<p>A = 7 - L = 130 A = 7 - L = 170 A = 10 - L = 190</p> <p>A = 7 - L = 130 A = 7 - L = 170 A = 10 - L = 190</p>	<p>Inox block serie "C.T." verniciato "C.T." painted inox block</p> <p>Inox block brut "C.T." not painted inox block</p>	<p>500</p>
	<p>A 10499</p>	<p>A = 7 - L = 130</p>	<p>Inox block serie "MIXED" "MIXED" Inox block</p>	<p>500</p>
	<p>A 10490 A 10491 A 10492</p>	<p>A = 7 - L = 130 A = 7 - L = 170 A = 10 - L = 190</p>	<p>Inox block serie "T" "T" painted inox block (per rollo fori quadri)</p>	<p>500</p>

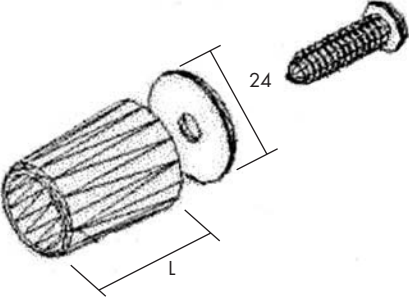
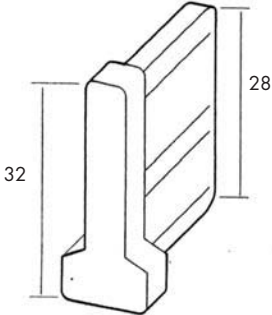
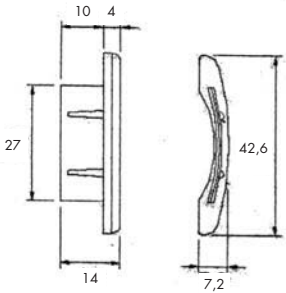
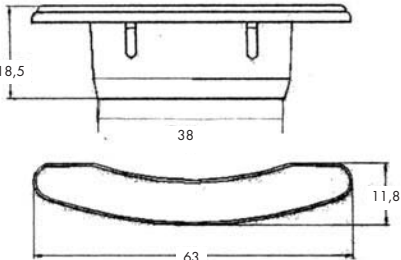
disegno type	codice code	dimensioni mm. dimensions mm.	descrizione prodotto product description	imballo packaging
	A 10700	3 elementi	"Mega Block" standard	75
	A 10710	3 elementi	"Mega Block" mini	75
	A 10720	4 elementi	"Mega Block" standard	50
	A 10730	4 elementi	"Mega Block" mini	50

	A 10740	oct. Ø 40 - X = 69	Anello di fissaggio per "Mega Block"	500
	A 10750	oct. Ø 60 - X = 88	Fixing ring for "Mega Block"	300
	A 10760	oct. Ø 70 - X = 104	Bague pour axe "Mega Block"	200
			Befestigung ring für "Mega Block"	

	A 10705	3 maglie	Mega Block "SKY"	50
	A 10725	4 maglie		

	A 10745	oct. Ø 40	Anelli di fissaggio per Mega Block "SKY"	100
	A 10755	oct. Ø 60	Fixed ring for Mega Block "SKY"	
	A 10765	oct. Ø 70	Bague pour Mega Block "SKY"	

disegno type	codice code	dimensioni dimensions	descrizione prodotto product description	imballo packaging
	A 10703 A 10704	2 elementi 2 elementi	"Mini Block" standard "Mini Block" mini	200 200
 <p>fixing iarn</p> <p>fixing iarn</p> <p>PROFIL 14mm. slat</p> <p>PROFIL 18mm. slat</p> <p>Spring for the attachment profile</p>	A 10706 A 10706/5 A 10707 A 10707/5 A 10708	1 elemento 1,5 elementi 2 elementi 2,5 elementi 3 elementi	Auto Block	200 150 150 125 100
	A 10780	5 elementi	Mega Block "ALU" con anelli ott. 70 per profili 14/19 mm. Mega Block aluminium with rings oct.70 for profile 14/19 mm. Mega Block aluminium avec bague oct. 70 pour profile 14/19 mm.	100

disegno type	codice code	dimensioni mm. dimensions mm.	descrizione prodotto product description	imballo packaging
	<p>A 10505 A 10506 A 10507</p> <p>A 10508</p>	<p>L = 30 L = 40 L = 60</p> <p>L = 40</p>	<p>Tappo conico con vite ferro Plastic stopper with steel screw Arret en plastique avec vis en acier</p> <p>Colori / Colours: bianco 31 - grigio 32 - marrone 33 - crema 38 - nero 40 - verde 43 white 31 - grey 32 - brown 33 - cream 38 - black 40 - green 43</p> <p>Con vite inox With stainless steel screw Avec vis inox</p>	<p>1000</p> <p>1000</p>
	<p>A 10509</p>		<p>Tappo invisibile Nylon plug for bottom slat Arret invisible nylon</p>	<p>1000</p>
	<p>TL 37 TL 40G</p> <p>TL 43G</p> <p>TL 45A TL 45D</p>	<p>Curved 37/39 Streight 40/43</p> <p>Curved 43</p> <p>Curved 45 Streight 45</p>	<p>Tappo laterale per lama Lateral stopper</p> <p>Arret lateral</p> <p>Tappo laterale per lama Tappo laterale per lama</p>	<p>15000</p> <p>10000</p> <p>5000 5000</p>
	<p>TL 55</p>		<p>Tappo laterale per 55 curva Lateral stopper for 55 curved Arret lateral pour 55 curve</p>	<p>5000</p>

disegno type	codice code	dimensioni mm. dimensions mm.	descrizione prodotto product description	imballo packaging
	AD 55		<p>Tappo laterale per 55 ALTA DENSITA' Lateral stopper for 55 HIGH DENSITY Arret lateral pour 55 HAUTE DENSITEE</p>	5000

	TL 77		<p>Tappo laterale per 77 curva Lateral stopper for 77 curved Arret lateral pour 77 curve</p>	1500

	TL 77F		<p>Tappo laterale per 77 estrusa Lateral stopper for 77 extruded Arret lateral pour 77 extrudee</p>	1500